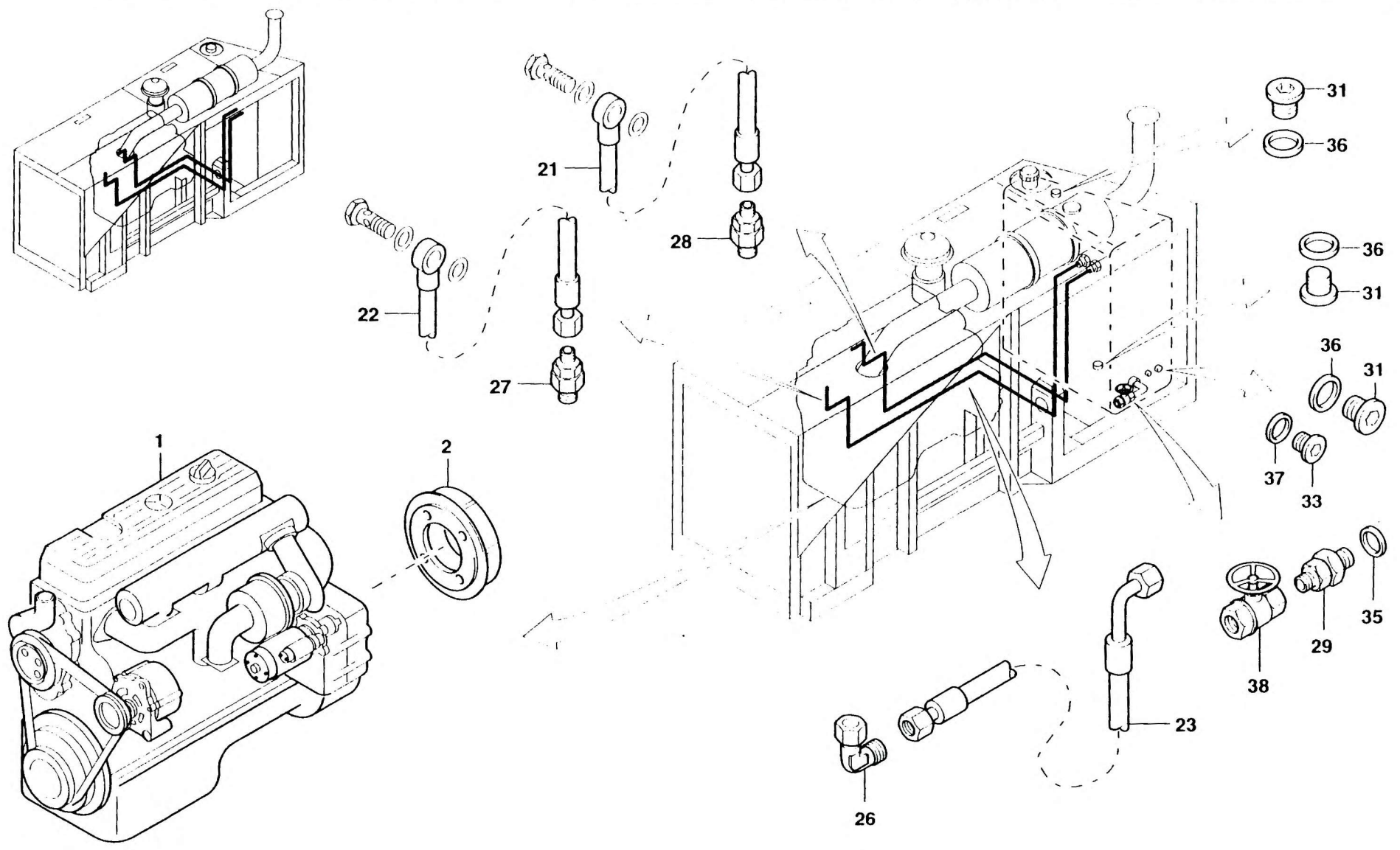




MOTOREINBAU DIESELANTRIEB
ENGINE ATTACHMENT, DIESEL ENGINE

BILDTAFEL PICTORIAL DISPLAY		
09.95	2221597-ETL D	1/2

KMK 5120
BE 660
G 626





MOTOREINBAU DIESELANTRIEB
ENGINE ATTACHMENT, DIESEL ENGINE

BILDTAFEL
PICTORIAL DISPLAY

09.95

2221597-ETL D

2/2

KMK 5120
BE 660
G 626

